

delta70t

SCHEMA DI INSTALLAZIONE

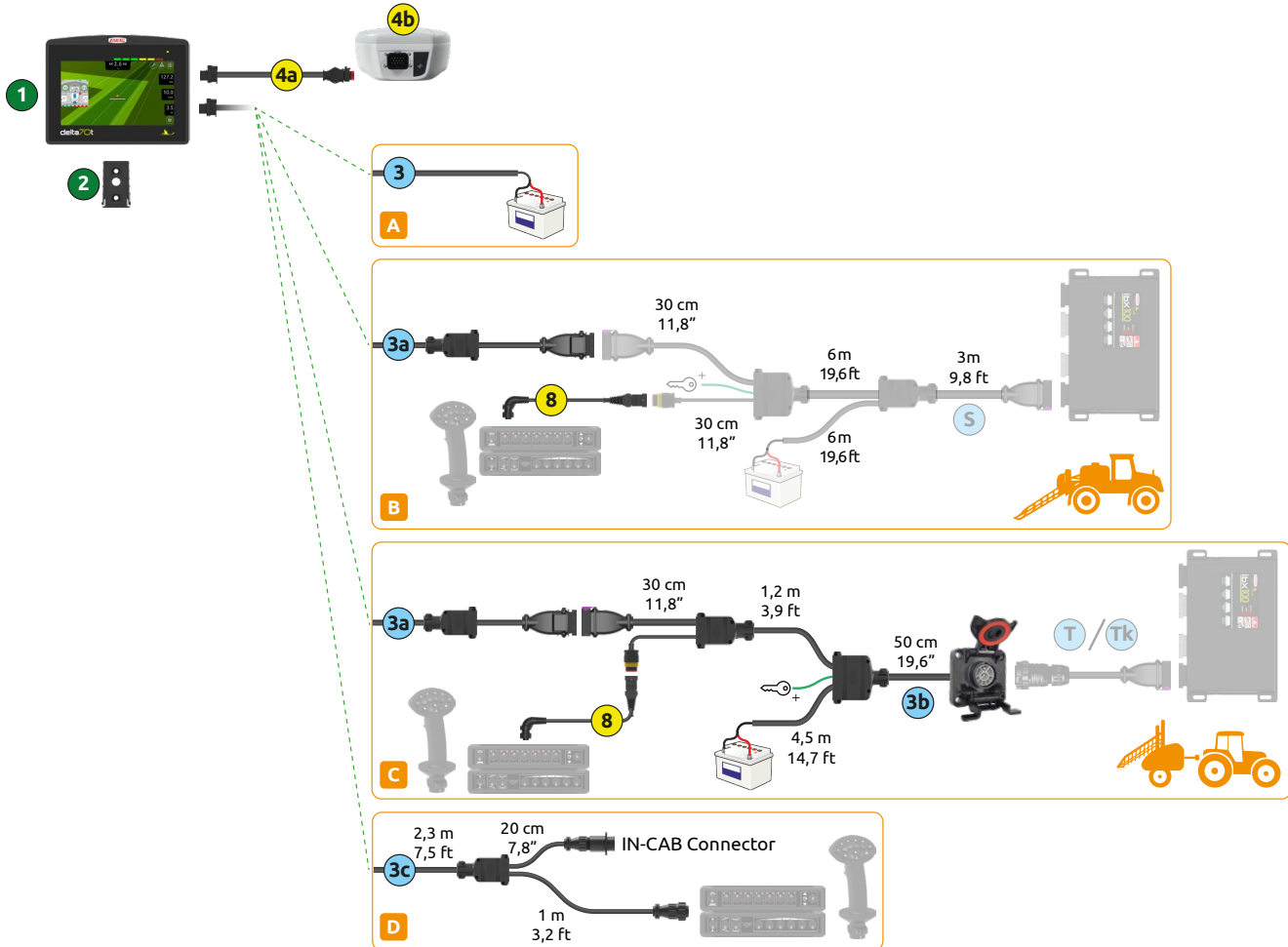
INSTALLATION DIAGRAM

ESQUEMA DE INSTALACIÓN

- A - Solo modalità navigatore
- B - Semovente
- C - Trainata
- D - Collegamento a presa nativa Isobus

- A - Navigator mode only
- B - Self-propelled machine
- C - Trailed machine
- D - Connection to Isobus native socket

- A - Solo en modo navegador
- B - Autopropulsado
- C - Arrastre
- D - Conexión a toma nativa Isobus



La confezione comprende:
The package includes:
El embalaje comprende:

		COD.
1	Computer	---
2	Staffa di supporto a baionetta Bayonet bracket Sostén de soporte de bayoneta	467005.510

Da ordinare
To be order
Se debe pedir

		mm	COD.
3	Cavo alimentazione modalità solo navigatore Navigator mode only - power cable Cable de alimentación solamente modo navegador	6000	4675000.130
3a	Cavo adattatore monitor-UCS Monitor-UCS adapter cable Cable adaptador monitor-UCS	2000	4679002.208
3b	Cavo alimentazione, collegamento attrezzo ISOBUS e monitor (UCS) Power cable, ISOBUS implement and monitor connection (UCS) Cable alimentación, conexión implemento ISOBUS y monitor (UCS)	7000	4679002.251
3c	Cavo collegamento monitor-IN cab connector Monitor-IN cab connector cable Cable conexión monitor-IN cab conector	3300	4679002.210

Accessori
Accessories
Accesorios

		mm	COD.	PAG.
4a	Cavo collegamento computer - ricevitore GPS Computer - GPS receiver connection cable Cable de conexión ordenador - receptor GPS	6000	4675000.120	-
4b	Ricevitore GPS completo di supporto magnetico GPS receiver complete of magnetic support Receptor GPS con soporte magnético		-	A-38 A-39
8	Cavo adattatore per collegamento Universal Switch-box Adapter cable for Universal Switch-box Cable adaptador para conexión Universal Switch-box	800	4679000.121	-